

ТЕХНИЧЕСКИЙ ПАСПОРТ ИЗДЕЛИЯ

ЛАКОСВЕТ

ООО "ЛАКОСВЕТ" произ-во LED светильников и компонентов
141260, Московская область, город Пушкино, рабочий посёлок Правдинский, ул.
Фабричная, д. 8, корпус №5, лит. Н, 2 этаж, комната №55
Тел: 8 (800) 201-65-46; 7 (495) 197-82-72,
e-mail: tyshkevichks@gmail.com, info@lakosvet.ru
сайт: <https://lakosvet.ru>

Светильник Vega



1. Назначение и область применения

- 1.1 Светильник предназначен для применения в освещении лестничных пролетов в области ЖКХ, коридоров, подъездов, дежурного освещения, а так же подсобных помещений. Благодаря материалам и дизайну светильник серии Vega является антивандального исполнения.
- 1.2 Вид климатического исполнения УХЛ1 по ГОСТ 15150-69. Температура окружающего воздуха при эксплуатации от минус 60 до плюс 40 °С, относительная влажности 75% при 15 °С
- 1.3 Светильник соответствует 1 классу защиты от поражения электрическим током ГОСТ 12.2.007.0-75, в части воздействий механических факторов внешней среды, группе условий эксплуатации М2 ГОСТ 17516.1-90

2. Технические характеристики

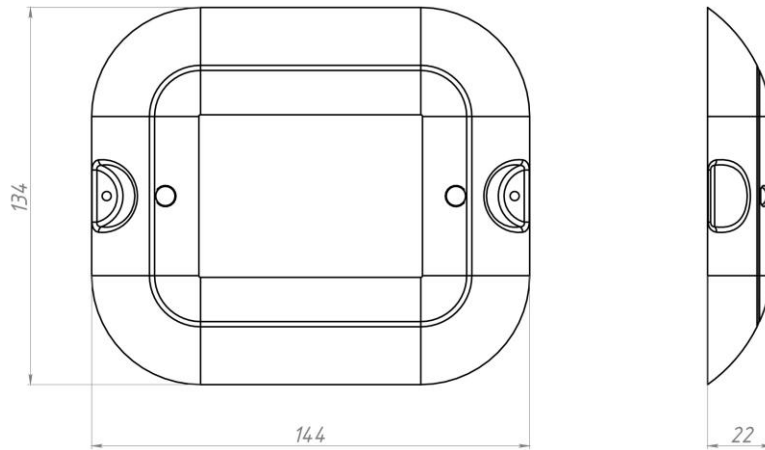


Рисунок 1. Внешний вид на вариант светильника.

Таблица 1. Таблица с техническими характеристиками

Характеристика	Значение		
	Vega 6W	Vega 10W	Vega 10W S
Световой поток светомодуля*	480Лм	850Лм	850Лм/250Лм**
КПД светильника***	80,00%	80,00%	80,00%
Напряжение питания	176-264В AC, 50-60Гц или 12-60 VDC (только для модели Meduse 10W Wall/Up)	176-264В AC, 50-60Гц или 12-60 VDC (только для модели Meduse 10W Wall/Up)	176-264В AC, 50-60Гц или 12-60 VDC (только для модели Meduse 10W Wall/Up)
Потребляемая мощность, не более	6 Вт	10 Вт	10Вт/2,5Вт
Цвета свечения	Белый 5000К	Белый 5000К	Белый 5000К
Угол обзора 2Q1/2	120	120	120
Степень влагозащиты	IP20	IP20	IP20
Температура эксплуатации	От -40 до +40 гр.С	От -40 до +40 гр.С	От -40 до +40 гр.С
Габаритные размеры	143x121x21	143x121x21	145x134x59 - Wall, 164x144x44 - Up
Наличие датчика звука	Нет	Нет	Да, для моделей с установочной платформой

3. Комплектность поставки.

- 3.1 Светильник в индивидуальной упаковке в количестве согласованном с заказчиком
- 3.2 Руководство по эксплуатации – паспорт 1 штука на партию

4. Указания по технике безопасности

- 4.1 Эксплуатация изделий с поврежденной изоляцией проводов и мест электрических соединений запрещена
- 4.2 Устранение неисправностей производится только при отключенном напряжении.
- 4.3 Сети должны быть защищены от возникновения импульсных перенапряжений согласно ГОСТ 3 51992-202 (МЭК 61643-1-98)
- 4.4 Не допускается превышение предельно допустимых значений, указанных в тех характеристиках. Запрещается ремонт светильника потребителем

Кривые силы света ($\Phi=1000\text{лм}$):

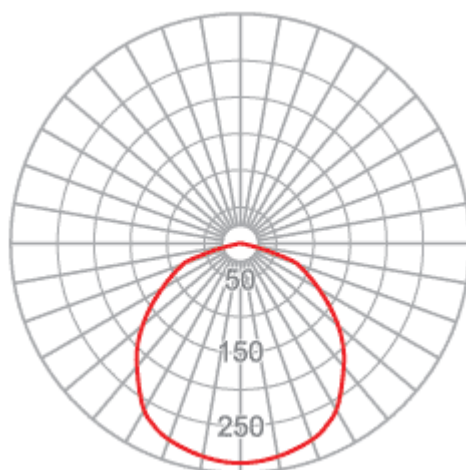


Рисунок 2. Кривые силы света

5. Установка и подключение.

- 5.1 Освободить светильник от упаковки.
- 5.2 Проверить комплектность поставки
- 5.3 Закрепить установочную платформу (не идет в комплект поставки) к опорной поверхности.
- 5.4 Закрепить светильник, к установочной платформе.
- 5.5 Подсоедините к контактам клемной колодки сетевой провод в соответствии с табл. №2

Цветовая маркировка	Провод питающего кабеля
Коричневый	Фаза (L)
Синий	Ноль (N)

табл. №2

6. Техническое обслуживание:

- 6.1 Перед обслуживанием светильника отключите его от электропитания.
- 6.2 Рассеиватель светильника следует протирать влажной тряпкой смоченной в спирте или слегка мыльном растворе с периодичностью 6 месяцев
- 6.3 Корпус светильника 1 раз в 18 месяцев необходимо отчищать от пыли.
- 6.4 Не допускается применение растворителей, других агрессивных моющих и абразивных средств.
- 6.5 Светильник, имеющий видимые механические повреждения, следует заменить

7. Транспортировка и хранение:

- 7.1 Светильник должен храниться и транспортироваться в штатной упаковке, предохраняющей их от механических повреждений.
- 7.2 Условия транспортировки светильника в части воздействия механических нагрузок – по группе Л ГОСТ 23216-78, в части воздействия климатических фактора 5 ОЖ4 ГОСТ 15150-69
- 7.3 Срок хранения светильника 2 года со дня изготовления. Условия хранения должны соответствовать ГОСТ 1550-69

8. Утилизация:

- 8.1 При утилизации необходимо учесть действующие нормы законодательства на конкретные элементы изделия.
- 8.2 При проведении работ по техническому обслуживанию и ремонту обслуживающим персоналом не допускается попадание загрязняющих веществ в почву и сточные воды. Материалы, загрязняющие окружающую среду, собираются, хранятся и транспортируются в надлежащих емкостях вплоть до осуществления утилизации в установленном порядке.

9. Нормативные документы

- 9.1 Декларация соответствия ЕАЭС N RU Д-RU.AM05.B.00312/19 на светильники светодиодные изготовителя организации «ЛАКОСВЕТ». Серийный выпуск по ТУ 27.40.39-001-28399535-2019

10. Гарантийные обязательства

- 10.1 Предприятие-изготовитель гарантирует работоспособность изделия в течении 60 месяцев со дня продажи. При обнаружении неисправностей в течении действия гарантии предприятие - изготовитель проводит бесплатный гарантийный ремонт или замену в случаи невозможности восстановления. Обмен осуществляется только при

наличии полного комплекта поставки в товарном виде.

10.2 Время нахождения светильника в гарантийном ремонте в срок действия гарантии не включается.

10.3 Претензии не принимаются и гарантийный ремонт не проводится при небрежном обращении с изделием (наличие следов механического воздействия, следов вскрытия изделия, следов механической доработки), при несоблюдении параметров входного напряжения, а так же при срабатывании схем защиты электроники от внешних внештатных воздействий (в частности требуется качественное соединение проводов путем клемм, иначе при старении соединения типа "скрутка" происходит дрейзг сетевого напряжения, что противоречит условиям гарантии. Особенно данное замечание касается случаев соединения многожильного медного провода из комплекта светильника и одножильных кабелей).

СВИДЕТЕЛЬСТВО О ПРИЕМКЕ И ПРОДАЖЕ

№	Наименование	Дата выпуска	Примечания

Штамп ОТК _____

Подпись продавца _____ Подпись покупателя _____

Штамп организация