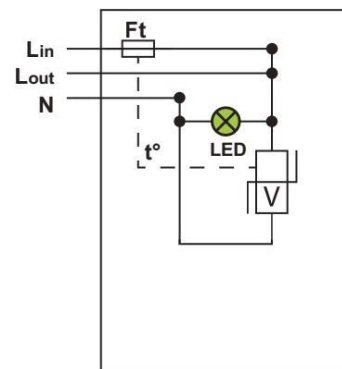


## Модуль защиты от промышленных и импульсных помех в сетях VAC



V : Варистор  
 Ft : Термо предохранитель  
 LED : Индикатор работы цепи  
 t° : Система отключения при перегреве варистора

Устройство защиты от импульсных перенапряжений (далее – УЗИП) предназначен для защиты электрооборудования светильников при косвенном воздействии грозовых или импульсных перенапряжений. УЗИП предназначен для эксплуатации в однофазной сети переменного тока напряжением до 277 вольт частотой 50 Гц и по своим характеристикам соответствует ТР ТС 004/2011.

### LC-02

- Защита для сетей 230 VAC
- Для II класса
- Быстрое соединение в разрыв кабеля
- Легкий монтаж в трубу с диаметром от 40 мм
- Степень защиты IP66
- Отключение AC при выходе из строя
- Индикация разрыва и выхода из строя

### Характеристики LC-02

Тип питающей сети		<b>30-277 В одна фазная</b>
Максимальное рабочее напряжение питающей сети	<b>Uc</b>	<b>320 В AC</b>
Максимальный ток нагрузки	<b>IL</b>	<b>10 А</b>
Временное допустимое перенапряжение - 5 с.	<b>UT</b>	<b>335 В AC с сохранение работоспособности</b>
Временное допустимое перенапряжение - 120 мс	<b>UT</b>	<b>440 В AC с обрывом цепи питания</b>
Номинальное значение допустимых импульсных токов. Количество импульсов до 15 x 8/20 мкс	<b>In</b>	<b>5 kA</b>

Максимальный импульсный ток @ 8/20 мкс	<b>I<sub>max</sub></b>	<b>10 кА</b>
Ток короткого замыкания	<b>I<sub>scst</sub></b>	<b>10000 А</b>
<b>Механические характеристики</b>		
Размеры защитной колбы	<b>160 x D38</b>	
Размеры схемы защиты РСВ	<b>70 x 13 x 25</b>	
Диаметр подключения платы	<b>до 1,5 мм<sup>2</sup></b>	
Климатическое исполнение	<b>УХЛ1</b>	
Степень защиты	<b>IP66</b>	
Подключение проводов	<b>L(коричневый) — фаза N(синий) — ноль G(зеленый) — земля</b>	