

ТЕХНИЧЕСКИЙ ПАСПОРТ ИЗДЕЛИЯ

ЛАКОСВЕТ

ООО "ЛАКОСВЕТ" произ-во LED светильников и компонентов
141260, Московская область, город Пушкино, рабочий посёлок Правдинский, ул.
Фабричная, д. 8, корпус №5, лит. Н, 2 этаж, комната №55
Тел: 8 (800) 201-65-46; 7 (495) 197-82-72,
e-mail: tyshkevichks@gmail.com, info@lakosvet.ru
сайт: <https://lakosvet.ru>

Уличный светодиодный светильник LAKOSVET Universal led S 75W



1. Назначение и область применения

- 1.1 Светильник со светодиодными источниками света для стационарной установки предназначен для освещения промышленных объектов, автодорог общего пользования, автомагистралей, улиц, дворов, железнодорожных платформ, территорий предприятий, больших открытых территорий.
- 1.2 Вид климатического исполнения УХЛ1 по ГОСТ 15150-69. Температура окружающего воздуха при эксплуатации от минус 60 до плюс 40 °С, относительная влажности 75% при 15 °С
- 1.3 Светильник соответствует 1 классу защиты от поражения электрическим током ГОСТ 12.2.007.0-75, в части воздействий механических факторов внешней среды, группе условий эксплуатации М2 ГОСТ 17516.1-90

2. Технические характеристики

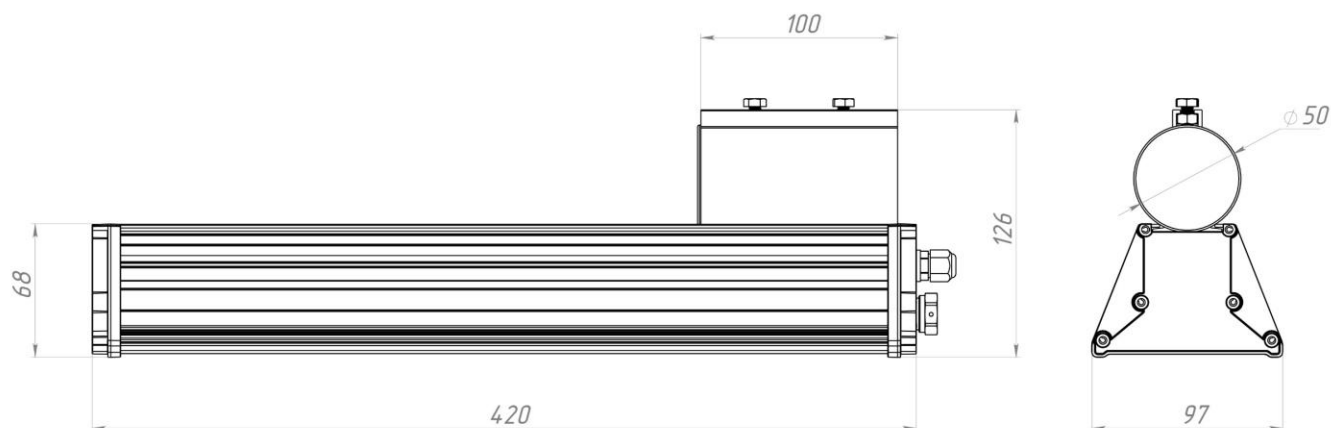


Рисунок 1. Внешний вид на вариант светильника.

Таблица 1. Таблица с техническими характеристиками

Характеристика	Значение
Световой поток, лм	9000
Тип светодиода	Samsung
КПД светильника	85%
Тип КСС	Ш
Потребляемая мощность, Вт	75
Кэф. мощности	0,95
Напряжение питания	176-264В АС, 50-60Гц
Источник тока	Встроенный
Диммирование	опция
Цвет свечения	5000
Температура эксплуатации	От -60 до +40 гр.С
Габариты светильника, мм	420 x 97 x 68
Вес, не более грамм	1800

3. Комплектность поставки.

- 3.1 Светильник в индивидуальной упаковке в количестве согласованном с заказчиком
- 3.2 Руководство по монтажу
- 3.3 Паспорт 1 штука на партию

4. Указания по технике безопасности

- 4.1 Для исключения поражения электрическим током светильник 1 класса защиты должен быть заземлён
- 4.2 Эксплуатация изделий с поврежденной изоляцией проводов и мест электрических соединений запрещена
- 4.3 Устранение неисправностей производится только при отключенном напряжении.
- 4.4 Сети должны быть защищены от возникновения импульсных перенапряжений согласно ГОСТ 3 51992-202 (МЭК 61643-1-98)
- 4.5 Не допускается превышение предельно допустимых значений, указанных в тех характеристиках. Запрещается ремонт светильника потребителем

5. Конструктивные особенности

- 5.1 Корпус светильника выполнен из экструдированного алюминия с анодированным покрытием
- 5.2 Вторичная оптика выполнена из оптического поликарбоната стойкие у УФ
- 5.3 Драйвер с грозозащитой, демпируемый 220В – 100% мощности, 210В-190В минус 10% мощности светильника 190В и ниже минус 10% мощности (предусмотрено при наличии регулирования напряжения в

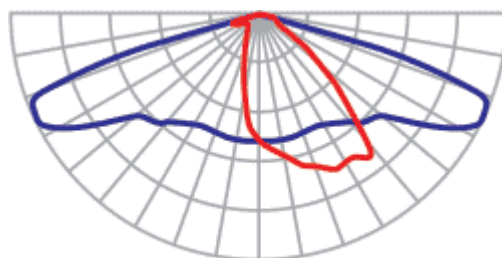
Кривые силы света ($\Phi=1000\text{лм}$):

Рисунок 2. Кривые силы света

6. Установка и подключение.

- 6.1 Подсоедините к контактам драйвера сетевой провод в соответствии с табл. №2
 6.2 Установить светильник на трубу кронштейн из несгораемого материала диаметром до 50мм отрегулируйте в горизонтальной плоскости светильник, затяните 2 болта М8

Цветовая маркировка	Провод питающего кабеля
Коричневый	Фаза (L)
Синий	Ноль (N)
Желто – зеленый	Заземление (PE)

табл. №2

7. Техническое обслуживание:

- 7.1 Перед обслуживанием светильника отключите его от электропитания.
 7.2 Рассеиватель светильника следует протирать влажной тряпкой смоченной в спирте или слегка мыльном растворе с периодичностью 6 месяцев
 7.3 Корпус светильника 1 раз в 18 месяцев необходимо отчищать от пыли.
 7.4 Не допускается применение растворителей, других агрессивных моющих и абразивных средств.
 7.5 Светильник, имеющий видимые механические повреждения, следует заменить

8. Транспортировка и хранение:

- 8.1 Светильник должен храниться и транспортироваться в штатной упаковке, предохраняющей их от механических повреждений.
 8.2 Условия транспортировки светильника в части воздействия механических нагрузок – по группе Л ГОСТ 23216-78, в части воздействия климатических фактора 5 ОЖ4 ГОСТ 15150-69
 8.3 Срок хранения светильника 2 года со дня изготовления. Условия хранения должны соответствовать ГОСТ 1550-69

9. Утилизация:

- 9.1 При утилизации необходимо учесть действующие нормы законодательства на конкретные элементы изделия.
 9.2 При проведении работ по техническому обслуживанию и ремонту обслуживающим персоналом не допускается попадание загрязняющих веществ в почву и сточные воды. Материалы, загрязняющие окружающую среду, собираются, хранятся и транспортируются в надлежащих емкостях вплоть до осуществления утилизации в установленном порядке.

10. Нормативные документы

- 10.1 Декларация соответствия ЕАЭС N RU Д-РУ.АМ05.В.00312/19 на светильники светодиодные изготовителя организации «ЛАКОСВЕТ». Серийный выпуск по ТУ 27.40.39-001-28399535-2019
 10.2 Декларация ТР ТС 004/2011 и 020/2011, декларация ТР ТС 037_2016

11. Гарантийные обязательства

- 11.1 Предприятие-изготовитель гарантирует работоспособность изделия в течении 60 месяцев со дня продажи. При обнаружении неисправностей в течении действия гарантии предприятие - изготовитель проводит бесплатный гарантийный ремонт или замену в случаи невозможности восстановления. Обмен осуществляется только при наличии полного комплекта поставки в товарном виде.
 11.2 Время нахождения светильника в гарантийном ремонте в срок действия гарантии не включается.
 11.3 Претензии не принимаются и гарантийный ремонт не проводится при небрежном обращении с изделием (наличие следов механического воздействия, следов вскрытия изделия, следов

механической доработки), при несоблюдении параметров входного напряжения, а так же при срабатывании схем защиты электроники от внешних внештатных воздействий (в частности требуется качественное соединение проводов путем клемм, иначе при старении соединения типа "скрутка" происходит дребезг сетевого напряжения, что противоречит условиям гарантии. Особенно данное замечание касается случаев соединения многожильного медного провода из комплекта светильника и одножильных кабелей).

СВИДЕТЕЛЬСТВО О ПРИЕМКЕ И ПРОДАЖЕ

№	Наименование	Дата выпуска	Примечания

Штамп ОТК _____

Подпись продавца _____

Подпись покупателя _____

Штамп организации

