

ТЕХНИЧЕСКИЙ ПАСПОРТ ИЗДЕЛИЯ

ЛАКОСВЕТ

ООО "ЛАКОСВЕТ" произ-во LED светильников и компонентов
141260, Московская область, город Пушкино, рабочий посёлок Правдинский, ул.
Фабричная, д. 8, корпус №5, лит. Н, 2 этаж, комната №55
Тел: 8 (800) 201-65-46; 7 (495) 197-82-72,
e-mail: tyshkevichks@gmail.com, info@lakosvet.ru
сайт: <https://lakosvet.ru>

Светодиодный светильник Sameled eco-mp 100W LUX



1. Назначение и область применения

Светильник предназначен для применения в качестве осветительного прибора. Изделие обладает привлекательным дизайном и возможностью многофункционального использования. Специально разработанная конструкция корпуса в связке с линзами, позволяет изготавливать изделия со специальными светотехническими характеристиками при соблюдении необходимого терморежима для долгосрочного функционирования светодиодного модуля.

Изделие выпускается в одноцветном варианте.

Светильник изначально является антивандальным изделием, данное свойство было заложено в изделии при разработке и реализовано в серийном производстве за счет усиленных ребер жесткости самого корпуса, а также применения ударостойких материалов при изготовлении.

Использование светильников производства нашей компании:

- снижает расходы на электроэнергию в 2-8 раз;
- высвобождает 50-70% электрических мощностей;
- позволяет добиться высокой видимости и четкости воспринимаемой глазом освещаемого участка за счет высокой контрастности испускаемого источником света;
- вычеркивает затраты на обслуживание: срок службы светодиодного источника света до 10 лет непрерывной работы в зависимости от условий эксплуатации;
- устраняет затраты на утилизацию: изделия не требуют специальных условий по утилизации;
- обеспечивает бесперебойную работу и отсутствие проблем с включением в широком диапазоне температур и климатических условий.

2. Технические характеристики

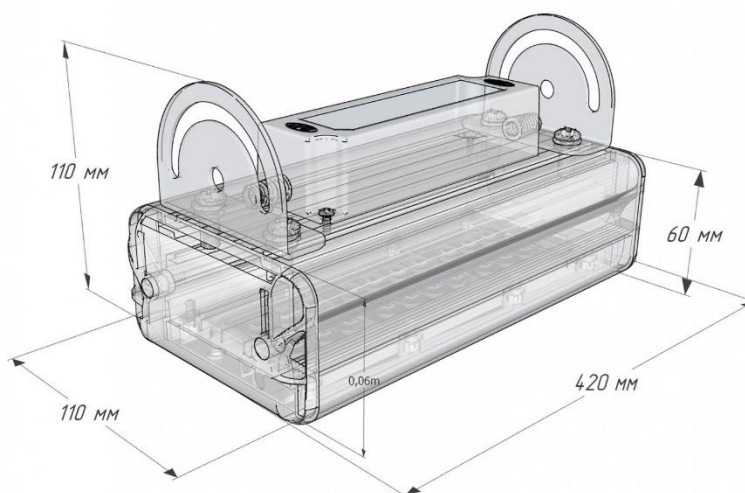


Рисунок 1. Внешний вид на вариант светильника.

Таблица 1. Таблица с техническими характеристиками

<i>Характеристика</i>	<i>Значение</i>
Световой поток, лм*	15700
Тип светодиода	Osram S8
КПД светильника**	85%
Потребляемая мощность, Вт	100
Коэф. мощности	0,98
Напряжение питания	176-264В AC, 50-60Гц
Источник тока	Встроенный
Цвет свечения	Белый (4700-5500К)
Температура эксплуатации	От -50 до +50 гр.С
Габариты светильника, мм	420*110*110
Вес, не более грамм	2700

*Допускается разброс светового потока модуля до минус 15%

**Данный показатель учитывает потери на оптической системе светильника, потери светового потока во время разогрева светильника в случае максимально разрешенной температуры эксплуатации

Кривые силы света (Ф=1000лм):

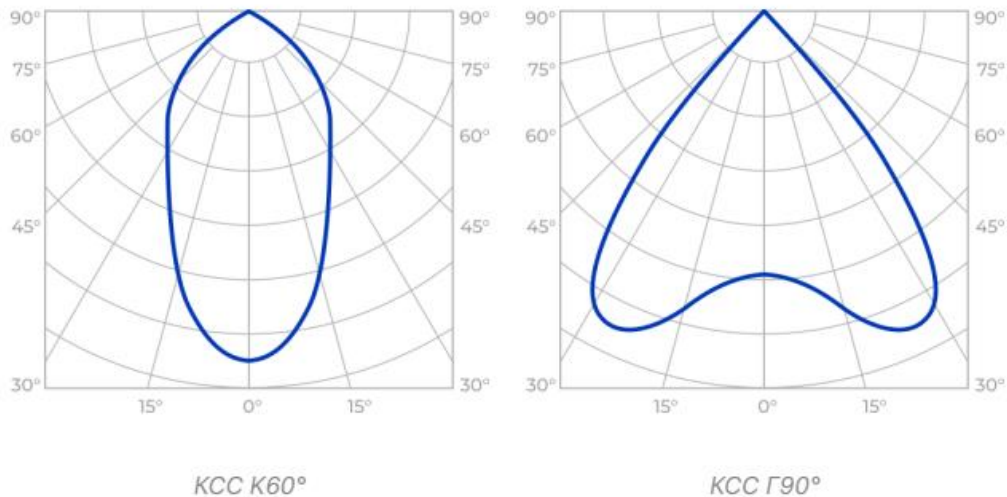


Рисунок 2. Кривые силы света

Расшифровка наименования:

ЛАКОСВЕ	L	P	01	-	023	-	W70	-	220VAC	-	IP67
											Класс защиты
											Напряжение питания
											Цвет свечения/угол 2Q1/2: W - белый 5500K V - белый 3300K B - синий 470нм G - зеленый 525нм Y - желтый 590нм R - красный 625нм RGB - полноцветный
											Потребляемая мощность
											Номер изделия
											Тип изделия P - прожектор SL - уличный фонарь FS - гибкая полоса (шлейф) HL - светильник внутреннего применения
											Источник света L - мощный светодиод ML - светодиод средней мощности
											Наименование производителя

3. Работа с прибором.

При эксплуатации в условиях естественной конвекции требуется соблюдение минимальных расстояний до корпуса светильника от окружающих предметов не менее 250мм.

Подключение прибора к сети 220В осуществляется путем соединения сетевых проводов (коричневый – фаза, синий – ноль, зеленый – земляной провод). В приборе предусмотрена защита от дребезга при ненадежном соединении. Для исключения ситуации входа в защитный режим провода требуется соединять на клеммах.

Чистку стекла требуется осуществлять мягкой влажной тряпкой.

4. Нормативные документы:

Декларация соответствия ЕАЭС N RU Д-РУ.АМ05.В.00312/19 на светильники светодиодные изготовителя организации «ЛАКОСВЕТ». Серийный выпуск по ТУ 27.40.39-001-28399535-2019.

ГАРАНТИЙНЫЕ ОБЯЗАТЕЛЬСТВА

Предприятие-изготовитель гарантирует работоспособность изделия в течении 36 месяцев со дня продажи. При обнаружении неисправностей в течении действия гарантии предприятие - изготовитель проводит бесплатный гарантийный ремонт или замену в случаи невозможности восстановления. Обмен осуществляется только при наличии полного комплекта поставки в товарном виде.

Время нахождения светильника в гарантийном ремонте в срок действия гарантии не включается.

Претензии не принимаются и гарантийный ремонт не проводится при небрежном обращении с изделием (наличие следов механического воздействия, следов вскрытия изделия, следов механической доработки), при несоблюдении параметров входного напряжения, а так же при срабатывании схем защиты электроники от внешних внештатных воздействий (в частности требуется качественное соединение проводов путем клемм, иначе при старении соединения типа "скрутка" происходит дрейбег сетевого напряжения, что противоречит условиям гарантии. Особенно данное замечание касается случаев соединения многожильного медного провода из комплекта светильника и одножильных кабелей).

СВИДЕТЕЛЬСТВО О ПРИЕМКЕ И ПРОДАЖЕ

№	Наименование	Дата выпуска	Примечания

Дата продажи _____

Подпись продавца _____

Подпись покупателя _____

Штамп организации.